

Produkt-Nr.:								<b>ENTER</b>	
842 ... End-Nr.	000							008	
Produkt-Nr.:						<b>Z</b>			
842 ... End-Nr.					015	016	017	018	019
Produkt-Nr.:							<b>I</b>	<b>II</b>	
842 ... End-Nr.							037	038	
Produkt-Nr.:					<b>C</b>			<b>Sonderfunktion</b>	<b>Rückstellen</b>
842 ... End-Nr.	040				045			048	049
Produkt-Nr.:					<b>Ruf 1</b>	<b>Ruf 2</b>	<b>0</b>		
842 ... End-Nr.	050				055	056	057		
Produkt-Nr.:									
842 ... End-Nr.									
Produkt-Nr.:									
842 ... End-Nr.									
Produkt-Nr.:									
842 ... End-Nr.									
Produkt-Nr.:									
842 ... End-Nr.									

green white	grün weiß	091
yellow white	gelb weiß	081
red white	rot weiß	071
beige white	beige weiß	
brown white	braun weiß	041
grey white	grau weiß	031
darkgrey white	dunkelgrau weiß	021
anthracite white	anthrazit weiß	011
Key button Sign	Tastenkopf Zeichen	End-Nr.

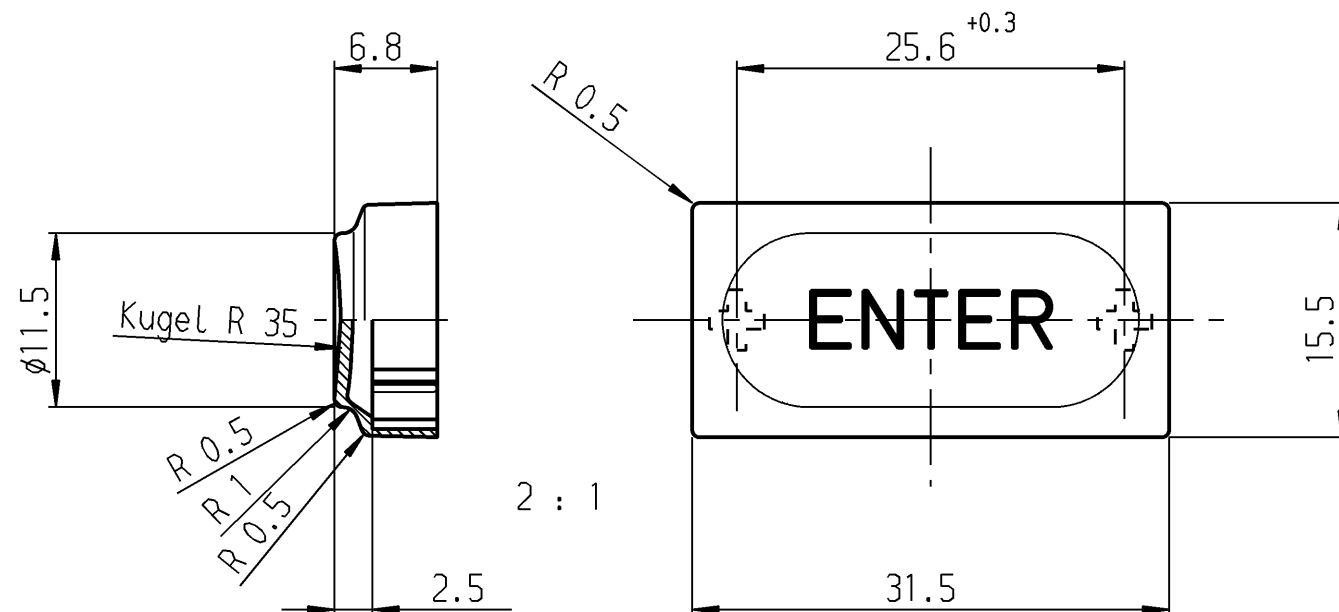
Zeichen entsprechen etwa der Darstellung  
Sign correspond nearly to representation

\* Anmerkung: Die mit (ohne Zeichen) versehenen Ausführungen entsprechen dem Standardprogramm. Alle nicht so gekennzeichneten Zeichen und Farben sind nur auf Anfrage lieferbar!

All versions which are marked (with out sign) according to our standard program. All symbols and colours which are not marked in that way are available on request only!

for system 6425.  
für Baureihe 6425.

bei Änd. beachte F.Z.



Schutzvermerk nach DIN 34 beachten COPYRIGHT RESERVED

Allgemeintoleranzen/UNTOLERANCED DIMENSIONS				PROJECTION		Pause COPY	Blatt SHEET	Zeichn./DRAWING NO.	
Für Längen und Radien FOR LENGTHS AND RADII.		Abmaße in mm Für Nennmaßbereich in mm ALL DIMENSIONS ARE IN MILLIMETRES					Original DIN A3		K 842.000.011
±		bis/UP TO 6	über/OVER 6 bis/UP TO 30	über/OVER 30			Maßstab SCALE 1:1		
		0.2	0.3	0.3			0 10 20 30 mm		
n	22883	07.07.94	ws	k			Tastenkopf 2 x 1		
m	22236	13.05.93	ws	r	28460	30.10.00 Mut	gez./DRAWN BY 05.06.90 ws		
l	22142	14.04.93	ws	q	25894	04.03.98 ws	gepr./CHECKED BY Sa		
k	22135	07.04.93	ws	p	25770	28.01.98 ws	Ersatz für/REPLACEMENT OF		
j	22040	26.02.93	ws	o	23303	03.05.95 RS	<b>MARQUARDT</b>		
Ausg. ISSUE	Änderung REVISION	gez. DRAWN BY	gez. DRAWN BY	Ausg. ISSUE	Änderung REVISION	gez. DRAWN BY	Marquardt GmbH, D-78604 Rietheim-Weiheim		