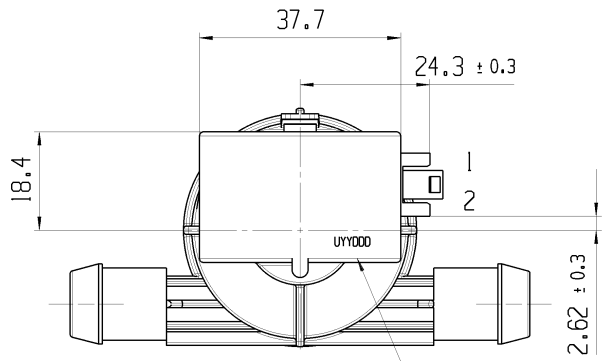


© THIS DRAWING IS THE EXCLUSIVE PROPERTY OF MARQUARDT. WITHOUT THEIR CONSENT IT MAY NOT BE REPRODUCED OR GIVEN TO THIRD PARTIES.

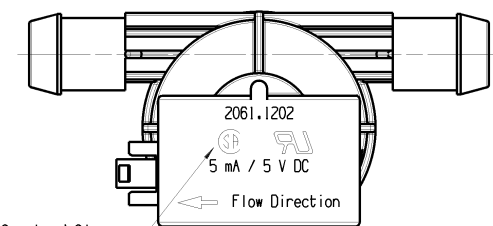
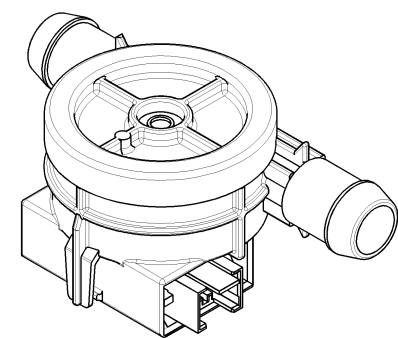
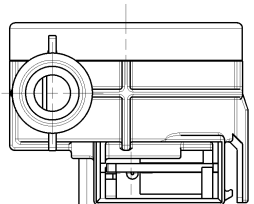
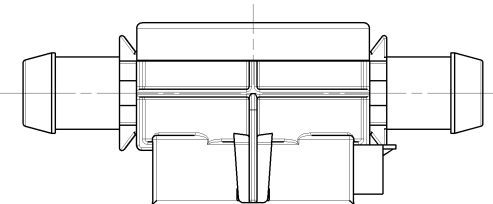
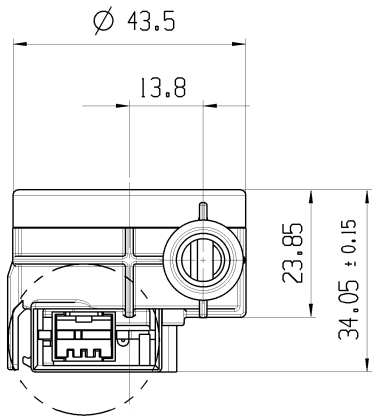
CONFIDENTIAL

VERTRAULICH

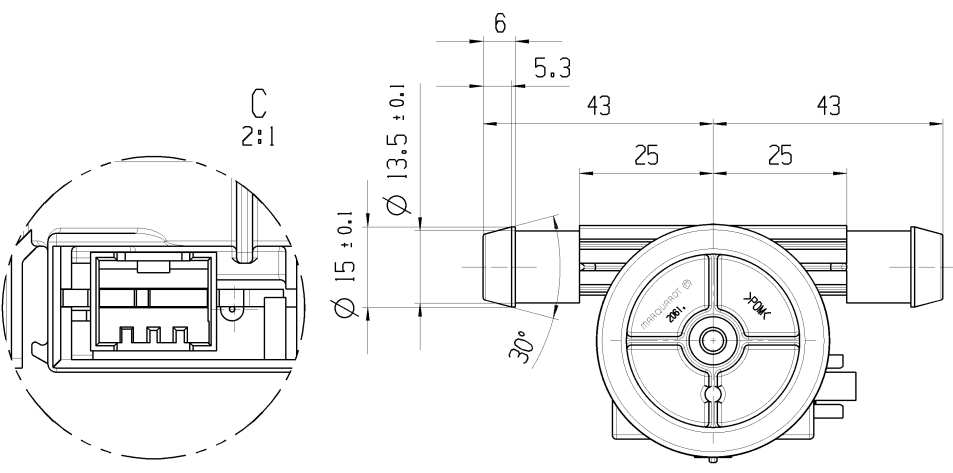
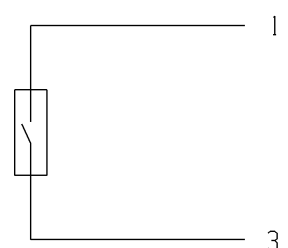
© Alle Rechte bei Marquardt, auch über den Fall von Schutzrechtsverletzungen. Jede hierin enthaltene Kopie ist ohne schriftliche Genehmigung von Marquardt zu betrachten. Alle Rechte vorbehalten.



Herstellort, -jahr, -woche (UYYDDD)  
nach DIN EN 60062  
Dient auch als "Gut"-Markierung  
(Beispiel: D.9954)



Aufschrift:  
CSA und UL Prüfzeichen



NOTES

- ELECTRICAL INFO (REFERENCE ONLY)
  - NUMBER OF PULSES/LITER:
    - 2-4 LITERS/MIN: 219 ± 5% (208.1-230.0)
    - 4-15 LITERS/MIN: 219 ± 3% (212.4-225.6)
  - FLOWRATE NOMINAL: 10 L/MIN
  - CURRENT NOMINAL: 5mA
  - VOLTAGE NOMINAL: 5V DC (NOT STABILIZED, ONE PIN CONNECTED TO LINE)
  - CONNECTOR TYPE: RAST 2.5 (LUMBERG 3500 03 K00)
- ASSEMBLY CONSTRAINTS:
  - ASSEMBLY ORIENTATION: A) TUBE HORIZONTAL WITH IMPELLER HOUSING UNDERNEATH
  - B) TUBE VERTICAL DOWNWARD, HOUSING ALWAYS FILLED WITH WATER
- REFERENCE SURROUNDING CONDITIONS:
  - AMBIENT TEMPERATURE: 5-70° C
  - RELATIVE HUMIDITY: 20-95%
  - FLOWRATE: 2-15 LITERS/MIN

Form und Lage FOR SHAPE AND LOC.	≡	0.1	Allgemeintoleranzen UNTOLERANCED DIMENSIONS		Pause COPY	Blatt SHEET 01	TYP K	Zeichn./DRAWING NO. 20611202	Index a
Winkel FOR ANGLE	± 2	10	PROJEKTION	Abmasse und Nennmassbereiche Angaben in mm	Laenge LENGTH	Radial RADI	Original DIN A2	Massstab SCALE	0 10 20 30mm
				0-6 ± 0.1 ± 0.2	6-15 ± 0.15 ± 0.3	15-30 ± 0.2 ± 0.5			
ALL DIMENSIONS ARE IN MILLIMETRES				>30-70 ± 0.2 ± 0.5	>70-120 ± 0.4 ± 0.8	>120 ± 0.8	CAD: NX V6.0		
Ausg. ISSUE	Aenderung REVISION	gez. DRAWN BY	Ausg. ISSUE	Aenderung REVISION	gez. DRAWN BY	gez./DRAWN BY 05/09/07 CHAP gepr./CHECKED BY		Ersatz fuer/REPLACEMENT OF	
						MARQUARDT			