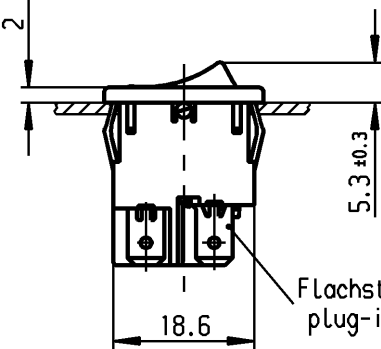
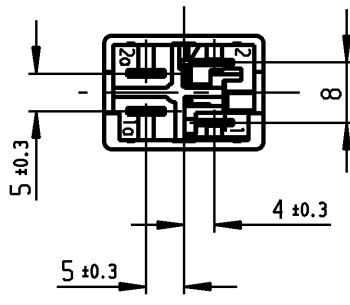
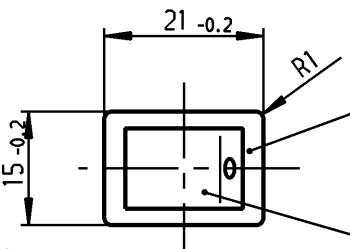
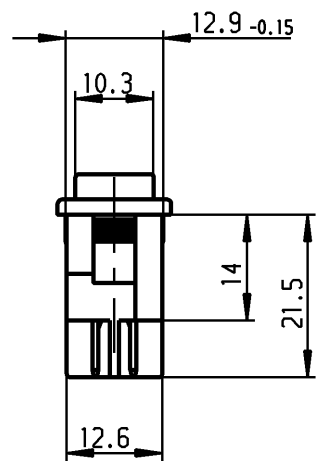


1	2	3	4	
A	Empfohlener Ausschnitt für Rastbefestigung (Grat gegenüber Bestückungsseite) recommended cut-out for snap-in fixing (edge opposite to snap-in direction)	Wanddicke wall thickness	Ausschnittlänge length of cut-out	Ausschnittbreite width of cut-out
		0.75 to / bis 1.25	19.2 -0.1	12.9 +0.1
		1.25 to / bis 2	19.4 -0.1	12.9 +0.1
		2 to / bis 3	19.8 -0.1	12.9 +0.1

VERTRAULICH-CONFIDENTIAL
 © Alle Rechte bei Marquardt, auch fuer den Fall von Schutzrechtsanmeldungen. Jede Veruegungsbefugnis, wie Kopier- und Weitergaberecht, bei uns.
 © This document is the exclusive property of Marquardt. Without our consent, it may not be reproduced or given to third parties.

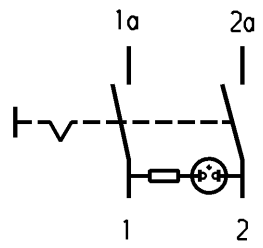


DIN 46 244-A4.8-0.8



schwarz
black

Wippe grün transp.
Zeichen weiß
rocker green transp.
symbol white



Aufschrift
Marking

1855.
6A 125V AC
1/10 HP
R53



1a 1
Herstellort/-jahr/-monat nach
code of manufacture
place/year/month acc. to:
DIN EN 60062

Ausschalter 2-polig
Glimmlampe mit R_v für 115 V ~
Für Geräte der Klasse II geeignet

DPST
neon lamp with R_v for 115V AC
suitable for appliances of class II

Schutzvermerk nach DIN 34 beachten
COPYRIGHT RESERVED

Allgemeintoleranzen/UNTOLERANCED DIMENSIONS				PROJECTION		Pause COPY		Blatt SHEET		Zeichn./DRAWING NO.	
Für Längen und Radien FOR LENGTHS AND RADII.		Abmaße in mm für Nennmaßbereich in mm ALL DIMENSIONS ARE IN MILLIMETRES					Original DIN A4 Maßstab SCALE 1:1		K 1855.1122		
		bis/UP TO 6	über/OVER 6 bis/UP TO 30	über/OVER 30							
±	0.2	0.4				0 10 20 30 mm		Geräteschalter Appliance Switch			
d	63303	28.05.09 hhe	i		gez./DRAWN BY 29.06.93 Mut gepr./CHECKED BY Lr						
c	23451	05.07.95 R5	h								
b	22297	29.06.93 Mut	g								
a	16760	08.07.85 Hs	f		Ersatz für/REPLACEMENT OF Zeichng. gl. Nr. vom 19.10.79						
			e	66876 21.01.10 hhe							
Ausg. ISSUE	Anderung REVISION	gez. DRAWN BY	Ausg. ISSUE	Anderung REVISION	gez. DRAWN BY			MARQUARDT Marquardt, D-78604 Riethem-Weilheim			