

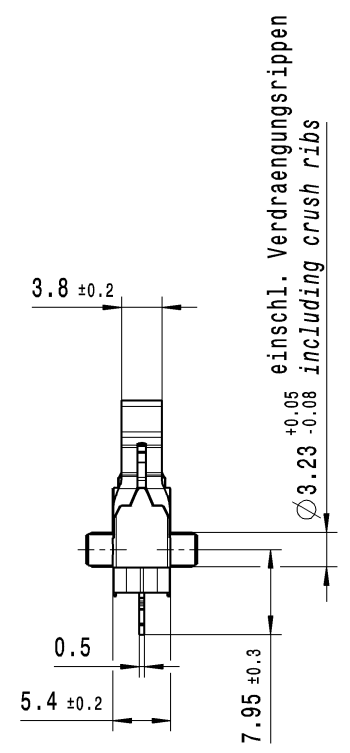
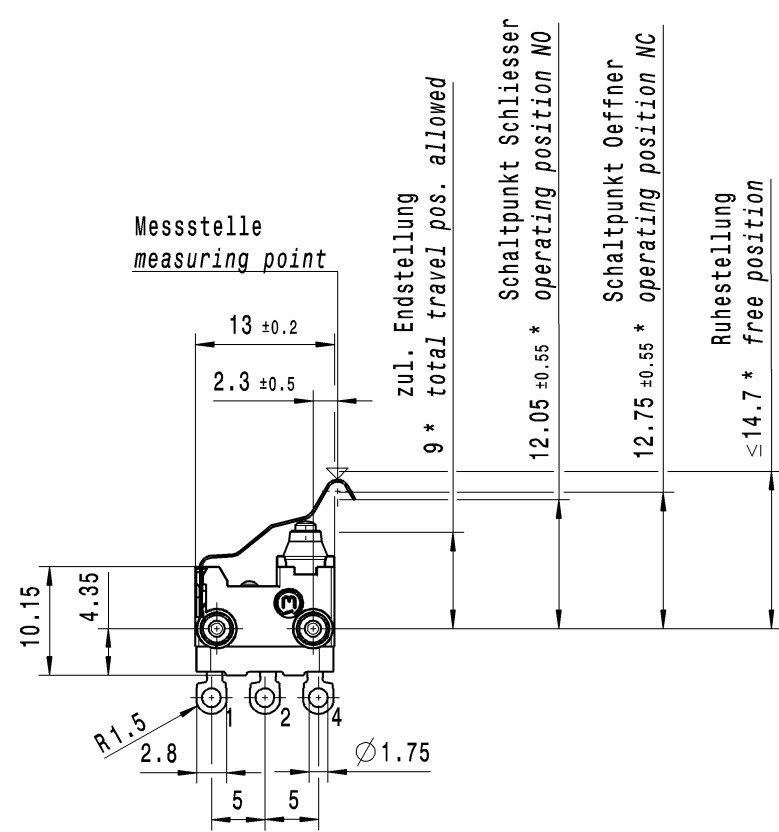
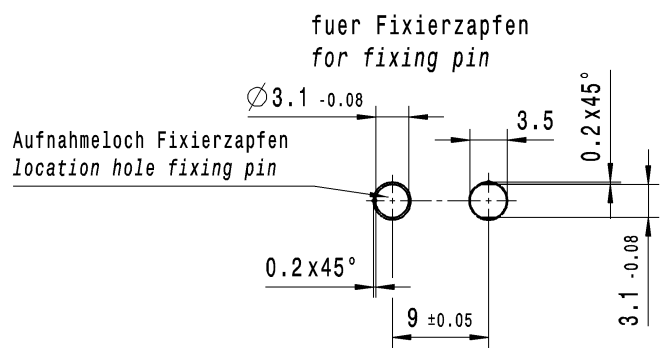
© THIS DRAWING IS THE EXCLUSIVE PROPERTY OF MARQUARDT. WITHOUT THEIR CONSENT IT MAY NOT BE REPRODUCED OR GIVEN TO THIRD PARTIES.

CONFIDENTIAL

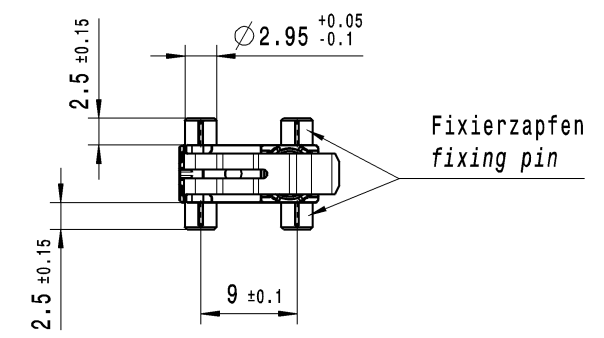
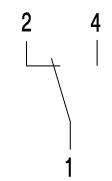
VERTRAULICH

© Alle Rechte bei Marquardt, auch fuer den Fall von Schutzrechtsanmeldungen. Jede Vervielfaeltigung, wie Kopier-, und Weitergaberecht, bei uns.

Empfohlenes Lochbild  
recommended hole pattern



Schaltbild / circuit diagram



Wechsler 1-polig mit Schleifkontakten  
single pole change-over with sliding contacts

Schaltbetaetigungskraft Schliesser ≤ 2.2N  
actuating force NO

Rueckstellkraft Schliesser ≥ 0.5 N  
release force NO

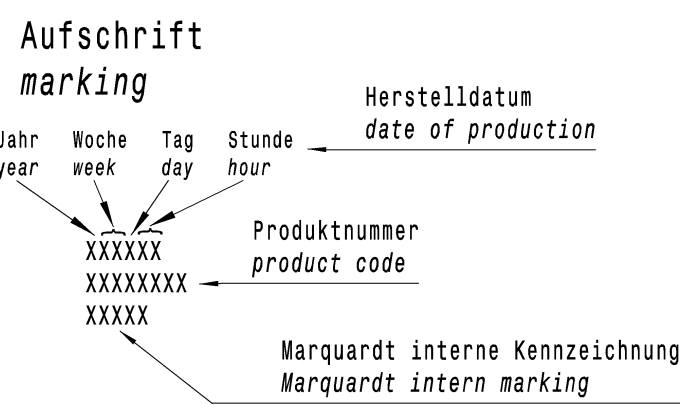
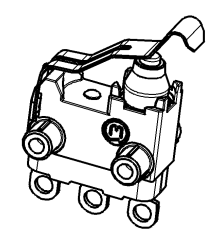
Durchgangswiderstand ≤ 500 mOhm  
contact resistance

Kontakte vergoldet  
contacts gold plated

Schutzart nach EN 60529 IP 67  
protection according to EN 60529 IP 67

Schutzart Anschlusse nach EN 60529 IP 00  
protection terminals according to EN 60529 IP00

\*berechnet vom Fixierzapfengrund  
calculated from ground of fixing pin



								1065.5103-01					
								Art.-PI ITEM-PI					
fuer Form und Lage FOR SHAPE AND LOC.		PROJEKTION		Allgemeintoleranzen UNTOLERANCED DIMENSIONS				Pause COPY		Blatt SHEET 01		Typ Zeichn./DRAWING NO. Index	
fuer Winkel FOR ANGLE ± 2°		fuer Winkel FOR ANGLE ± 2°		Abmasse und Nennmassbereiche Angaben in mm				Original DIN A2		Massstab SCALE 2:1		K 10655103 d	
				Laengen LENGTH 0-6 ± 0.1 ± 0.2 >6-15 ± 0.15 ± 0.3 >15-30 ± 0.2 ± 0.5 >30-70 ± 0.3 >70-120 ± 0.4 ± 10% >120-200 ± 0.8				0 10 20 30mm				MIKRO-SIGNALSCHALTER micro signal switch	
c 64814 12.10.09 GR		b 61580 04.12.08 SB		Ausg. Aenderung ge. ISSUUE REVISION DRAWN BY				CAD: CATIA_V5					
a 57523 21.04.08 SB		53976 23.01.08 GR		Ausg. Aenderung ge. ISSUUE REVISION DRAWN BY				gepr./DRAWN BY 07.12.07 GR					
				Ersatz fuer/REPLACEMENT OF								MARQUARDT	