

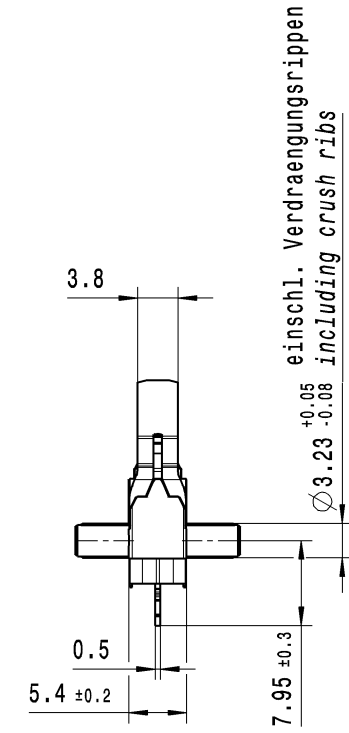
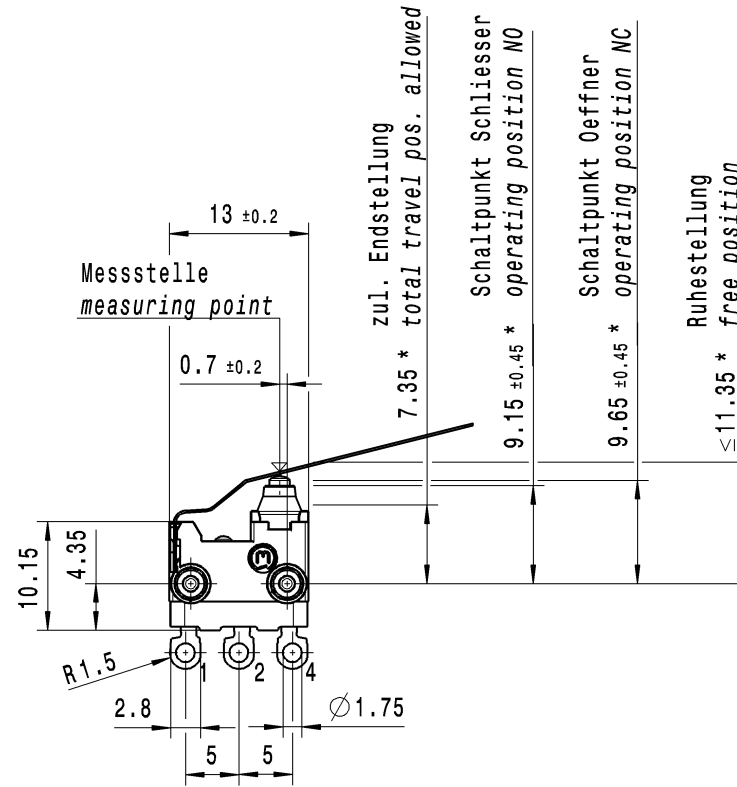
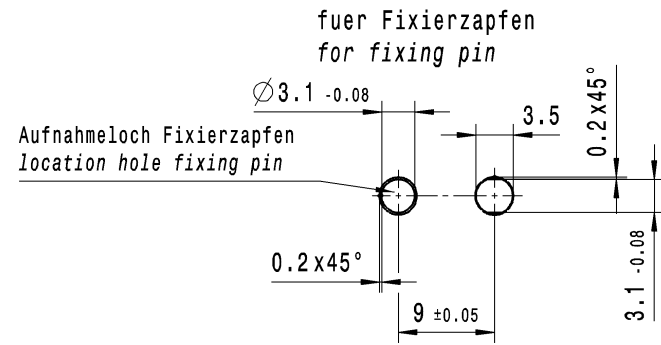
© THIS DRAWING IS THE EXCLUSIVE PROPERTY OF MARQUARDT. WITHOUT THEIR CONSENT IT MAY NOT BE REPRODUCED OR GIVEN TO THIRD PARTIES.

CONFIDENTIAL

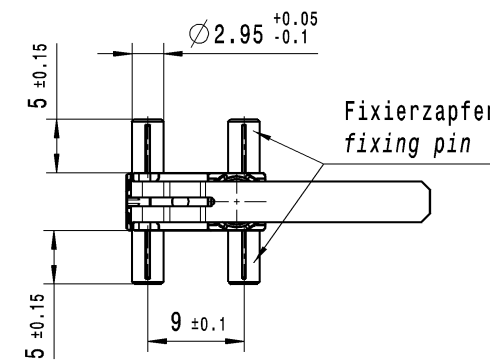
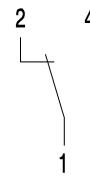
VERTRAULICH

© Alle Rechte bei Marquardt, auch fuer den Fall von Schutzrechtsanmeldungen. Jede Vervielfaeltigung, wie Kopier-, und Weitergaberecht, bei uns.

Empfohlenes Lochbild
recommended hole pattern



Schaltbild / circuit diagram



Wechsler 1-polig mit Schleifkontakten
single pole change-over with sliding contacts

Schaltbetaetigungskraft Schliesser ≤ 2.8 N
actuating force NO

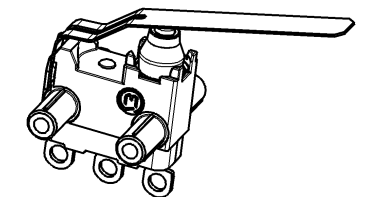
Rueckstellkraft Schliesser ≥ 0.5 N
release force NO

Durchgangswiderstand ≤ 500 mOhm
contact resistance

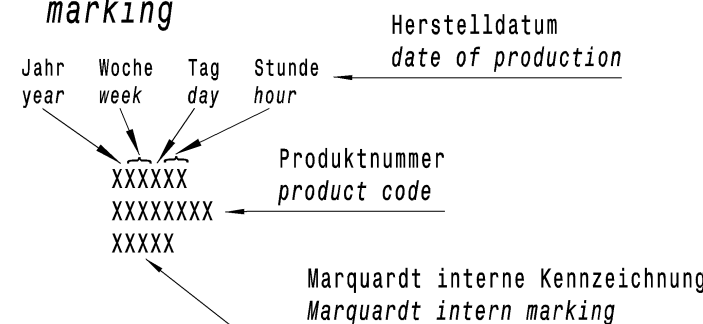
Kontakte vergoldet
contacts gold plated

Schutzart nach EN 60529 IP 67
protection according to EN 60529 IP 67
Schutzart Anschlusse nach EN 60529 IP 00
protection terminals according to EN 60529 IP00

*berechnet vom Fixierzapfengrund
calculated from ground of fixing pin



Aufschrift
marking



								1065.5000-01			
								Art.-PI ITEM-PI			
fuer Form und Lage FOR SHAPE AND LOC.		Allgemeintoleranzen UNTOLERANCED DIMENSIONS		Pause COPY		Blatt SHEET 01		Typ K		Zeichn./DRAWING NO. Index b	
PROJEKTION		Abmasse und Nennmassbereiche Angaben in mm		Laengen LENGTH		Radien RADII		Original DIN A2		Massstab SCALE 2:1	
fuer Winkel FOR ANGLE ± 2°		ALL DIMENSIONS ARE IN MILLIMETRES		0 10 20 30mm				MIKRO-SIGNALSCHALTER		micro signal switch	
Ausg. Aenderung gez. ISSUE REVISION DRAWN BY		Ausg. Aenderung gez. ISSUE REVISION DRAWN BY		CAD: CATIA_V5		gez./DRAWN BY 04.11.08 GR		Ersatz fuer/REPLACEMENT OF		MARQUARDT	