

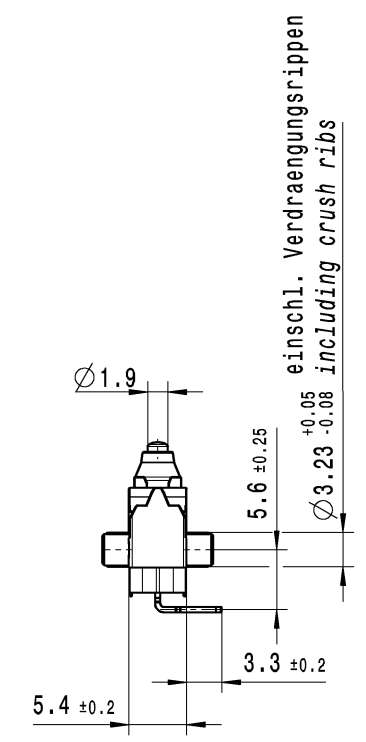
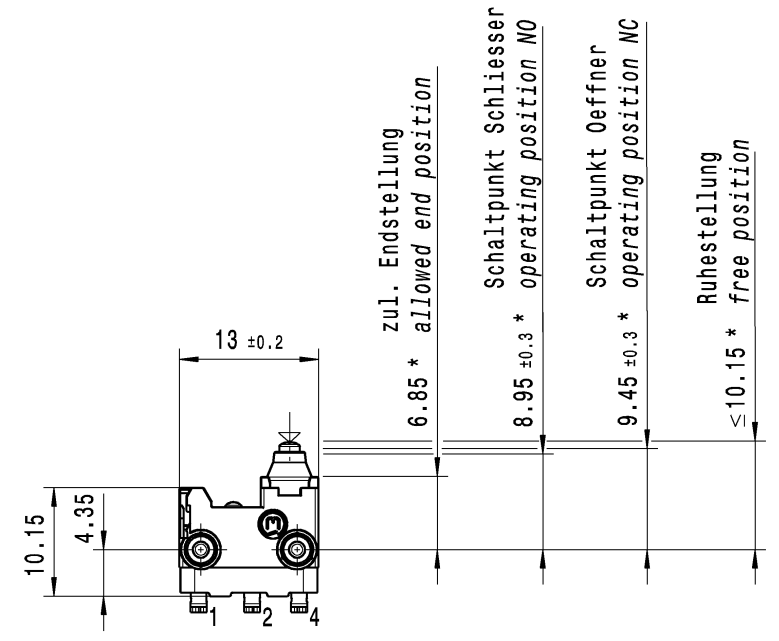
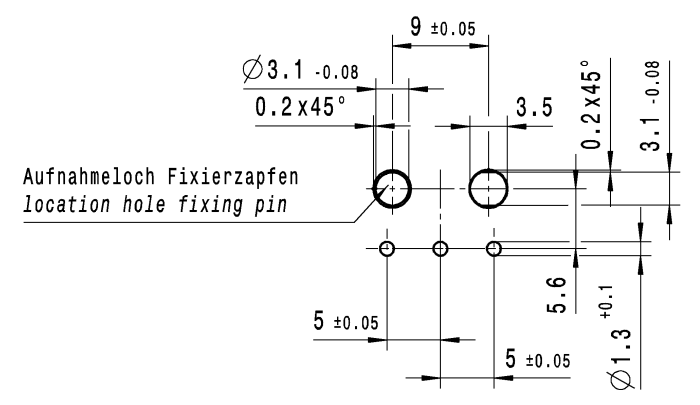
©This document is the exclusive property of Marquardt. Without their consent it may not be reproduced or given to third parties.

CONFIDENTIAL

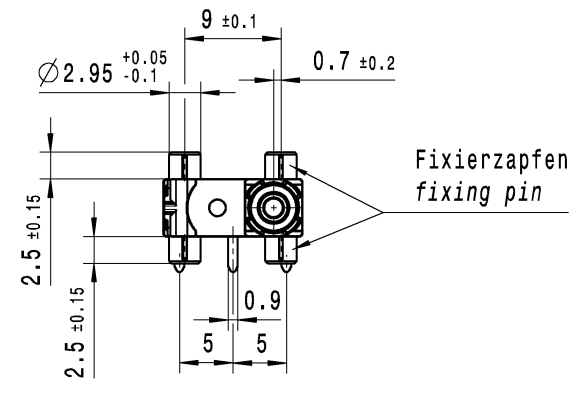
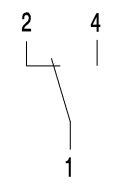
VERTRAULICH

©Alle Rechte bei Marquardt, auch fuer den Fall von Schutzrechtsanmeldungen. Jede Vervielfaecherung, wie Kopier-, und Weitergaberecht, bei uns.

Empfohlenes Lochbild
recommended hole pattern



Schaltbild / circuit diagram



Wechsler 1-polig mit Schleifkontakten
single pole change-over with sliding contacts

Schaltbetaetigungskraft Schliesser 1 ± 0.4 N
actuating force NO

Rueckstellkraft Schliesser ≥ 0.5 N
release force NO

Durchgangswiderstand ≤ 500 mOhm
contact resistance

Kontakte vergoldet
contacts gold plated

Schutzart nach EN 60529 IP 67
protection according to EN 60529 IP 67

Schutzart Anschlusse nach EN 60529 IP 00
protection terminals according to EN 60529 IP00

Weitere Angaben siehe Spezifikation 10650000
further details see specification 10650000

Aufschrift
marking

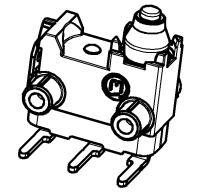
Herstelltdatum
date of production

Jahr year, Woche week, Tag day, Stunde hour

Produktnummer
product code

Marquardt interne Kennzeichnung
Marquardt intern marking

*berechnet vom Fixierzapfengrund
calculated from ground of fixing pin



				1065.3603-01					
				Art.-PI ITEM-PI					
Symmetry and Concentricity ☉ =	Angle ± 2°	Length		Radii		Sheet 01	Ident. K	Document number 10653603	Index f
	Edge tolerance	0-6 ±0.1	±	0-6 ±0.2	±	Format A2	Projection	Scale 2:1	
		>6-15 ±0.15	±	>6-15 ±0.3	±	All dimensions are in millimetres			
		>15-30 ±0.2	±	>15-30 ±0.5	±	micro signal switch			
		>30-70 ±0.3	±	>30-200 ±10%	±	System CATIA_V5			
		>70-120 ±0.4	±		±	Replacement of V05055503			
		>120-200 ±0.6	±		±	MARQUARDT			
f	136160	2021-02-11	FEV						
e	74954	2011-09-07	SB						
d	66337	2010-04-20	GR						
c	64814	2009-10-12	GR						
Index	MEC-No.	Date (YYYY-MM-DD)	Edited by						